

## Cutter Mixer

### Cutter mixer con vasca in INOX da 7 litri, velocità variabile - monofase

ARTICOLO N° \_\_\_\_\_

MODELLO N° \_\_\_\_\_

NOME \_\_\_\_\_

SIS # \_\_\_\_\_

AIA # \_\_\_\_\_



600513 (K70YVV)

Cutter mixer con vasca in INOX da 7 litri, velocità variabile (da 300 a 3700 giri/min.), raschiatore e gruppo coltelli a lama microdentata - monofase

### Descrizione

#### Articolo N° \_\_\_\_\_

2 macchine in 1: potente cutter ed emulsionatore da tavolo ideale per tritare, macinare, amalgamare ed emulsionare una grande varietà di prodotti in pochi secondi. Vasca in acciaio inox da 7 litri adatta sia per piccole che per grosse quantità. Coperchio trasparente per poter controllare sempre il cibo durante la lavorazione e dotato di foro per consentire l'aggiunta di eventuali prodotti durante la lavorazione senza dover fermare l'apparecchiatura. Raschiatore ergonomico in materiale composito. Lame microdentate in acciaio AISI 420. Il tubo vasca rialzato aumenta la capacità effettiva della vasca (utilizzo fino a 75% della capacità nominale). Componenti a contatto con il cibo estraibili e lavabili in lavastoviglie. Dispositivi di sicurezza assicurano che la macchina operi solo con coperchio chiuso e quando tutte le parti sono posizionate correttamente. Macchina a velocità variabile (da 300 a 3700 giri/min.) con pannello di controllo piatto e impermeabile dotato di pulsante di accensione/spegnimento e comando ad impulsi. Trasformabile in Tagliaverdura tramite kit apposito (accessorio).

### Caratteristiche e benefici

- Kit per trasformare il cutter-mixer in tagliaverdure disponibile come accessorio.
- Robusto cutter ed emulsionatore da banco ideale per tritare, sminuzzare, frantumare ed amalgamare impasti in poco tempo.
- Pannello comandi piatto ed impermeabile con pulsante on/off e comando ad impulsi.
- Microinterruttore e dispositivi di sicurezza su maniglia, coperchio e vasca.
- Raschiatore/emulsionatore di serie.
- Coperchio con apertura per l'aggiunta di ingredienti durante la lavorazione
- Tutte le parti a contatto con il cibo sono removibili senza l'uso di attrezzi, completamente smontabili e lavabili in lavastoviglie.
- Comando ad impulsi per frammentare i componenti di dimensioni più grandi.
- Coperchio agganciato al corpo macchina per una migliore praticità.
- Produttività adatta per 50-150 pasti per servizio.

### Costruzione

- Velocità variabile da 300 a 3700 giri/min.
- Vasca in acciaio inox da 7 litri con tubo rialzato (camino) che assicura un'alta produttività anche quando si processano liquidi.
- Gruppo coltelli a lama microdentata in acciaio inox AISI 420 e raschiatore ergonomico in materiale composito ad alta resistenza per assicurare miscele omogenee.
- Coperchio trasparente con sistema di sicurezza a contatto magnetico incorporato
- Sistema di ventilazione migliorata per gestire senza problemi un utilizzo intensivo della macchina.
- Piedini rinforzati per resistere ai continui movimenti della macchina.

Approvazione: \_\_\_\_\_

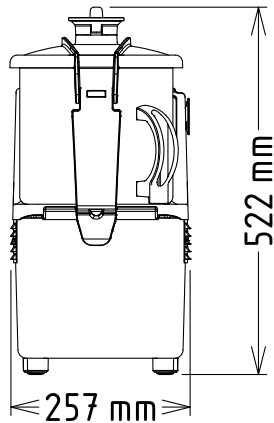
**Accessori inclusi**

- 1 x Coperchio e raschiatore vasca per cutter-mixer 7 lt PNC 650104
- 1 x Vasca in INOX per cutter-mixer 7 lt PNC 653593

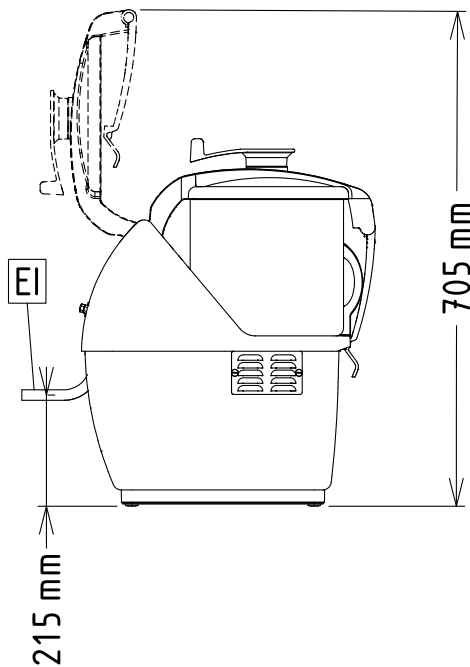
**Accessori opzionali**

- Gruppo coltelli a lama microdentata, specifica per emulsioni, per cutter-mixer 7 lt PNC 650041
- Coperchio e raschiatore vasca per cutter-mixer 7 lt PNC 650104
- Gruppo coltelli a lama liscia per cutter-mixer 7 lt PNC 653583
- Vasca in INOX per cutter-mixer 7 lt PNC 653593

Fronte

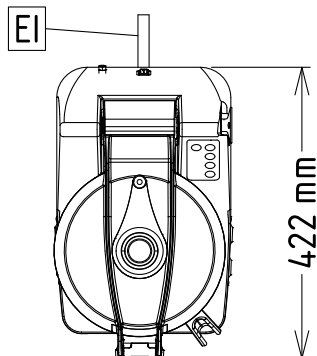


Lato



EI = Connessione elettrica

Alto



#### Elektrico

**Tensione di alimentazione:**

600513 (K70YVV)

200-240 V/1N ph/50/60 Hz

**Potenza installata max:**

1.5 kW

**Watt totali:**

1.5 kW

#### Capacità

**Prestazioni (fino a):**

3.5 kg/ciclo

**Capacità**

7 Litre

#### Informazioni chiave

**Dimensioni esterne, larghezza:**

256 mm

**Dimensioni esterne, profondità:**

422 mm

**Dimensioni esterne, altezza:**

522 mm

**Peso imballo:**

23 kg

**Temperatura acqua di alimentazione:**

IP23